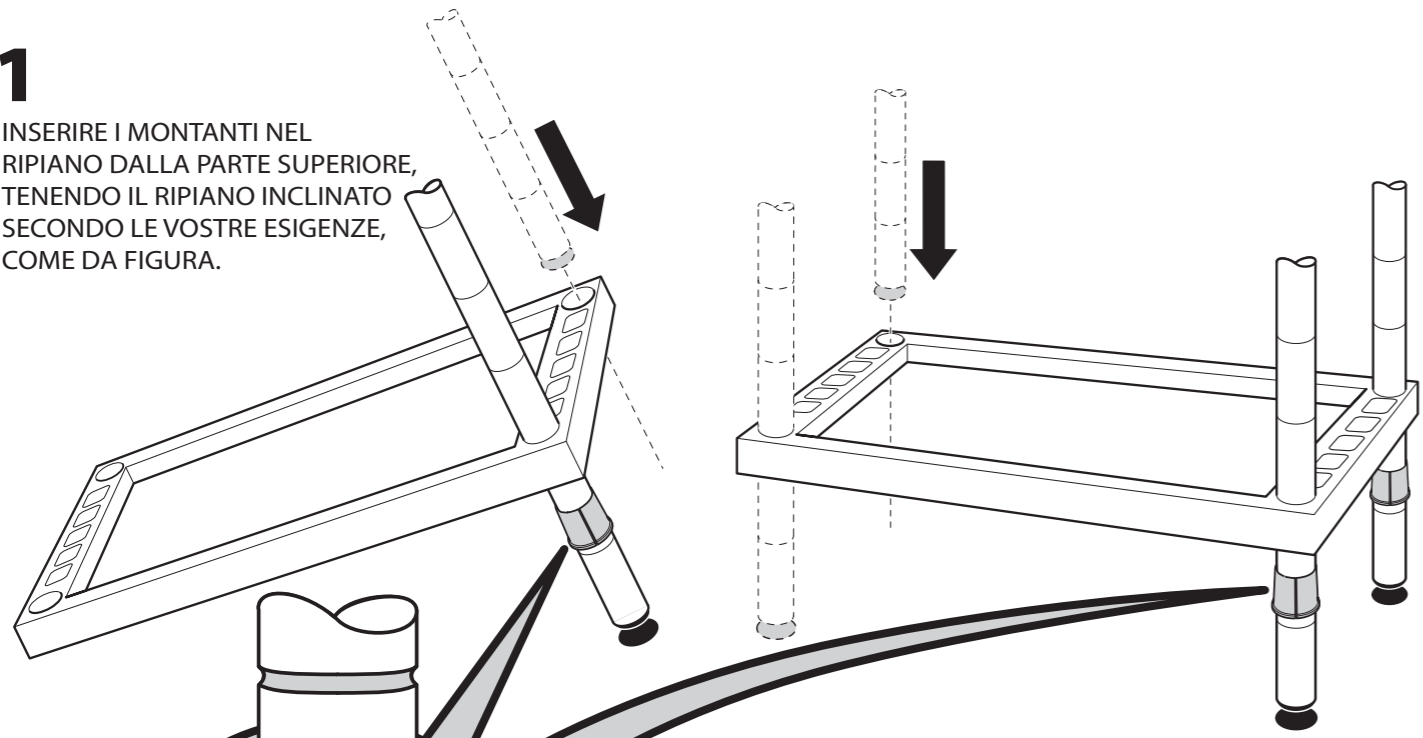


ISTRUZIONI DI MONTAGGIO SCAFFALI "ALUPLAST"

1

INSERIRE I MONTANTI NEL RIPIANO DALLA PARTE SUPERIORE, TENENDO IL RIPIANO INCLINATO SECONDO LE VOSTRE ESIGENZE, COME DA FIGURA.



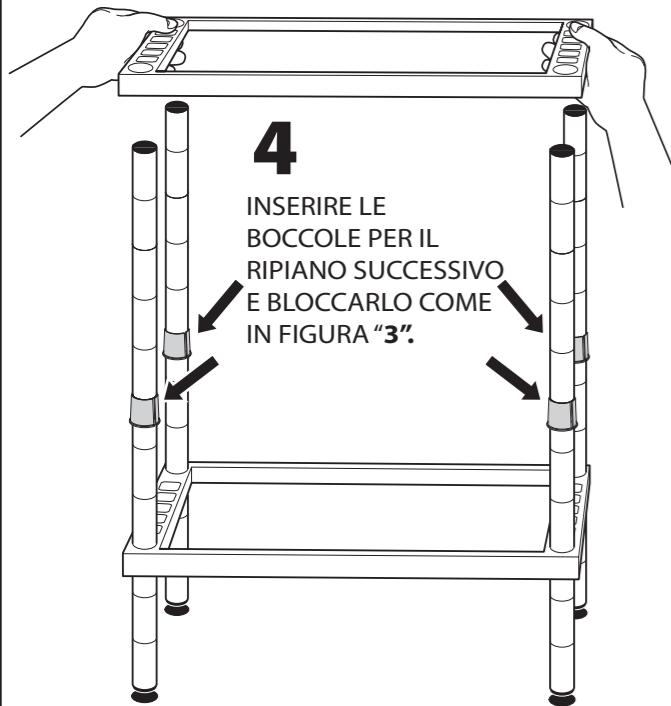
SCANALATURA MONTANTE

ANELLO INTERNO DELLA BOCCOLA

2

MONTARE LA BOCCOLA SUL MONTANTE ALL'ALTEZZA DESIDERATA.

! ATTENZIONE CHE SIA BEN INSERITA NELLA RELATIVA SCANALATURA, ALTRIMENTI IL RIPIANO POTREBBE SCIVOLARE.

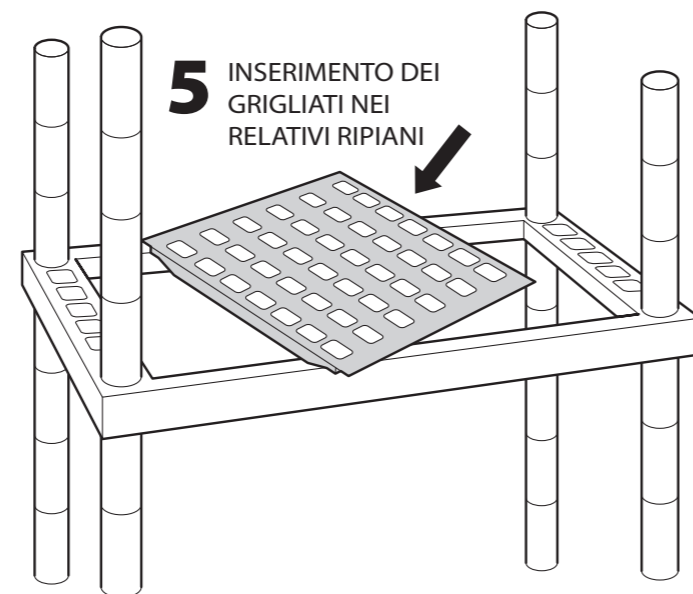


4

INSERIRE LE BOCCOLE PER IL RIPIANO SUCCESSIVO E BLOCCARLO COME IN FIGURA "3".

3

BLOCCARE I RIPIANI SULLE BOCCOLE COME INDICATO SUL DISEGNO. FARE ATTENZIONE CHE LA BOCCOLA NON SCIVOLI DALLA SCANALATURA DEL MONTANTE AL MONTAGGIO DEL RIPIANO.

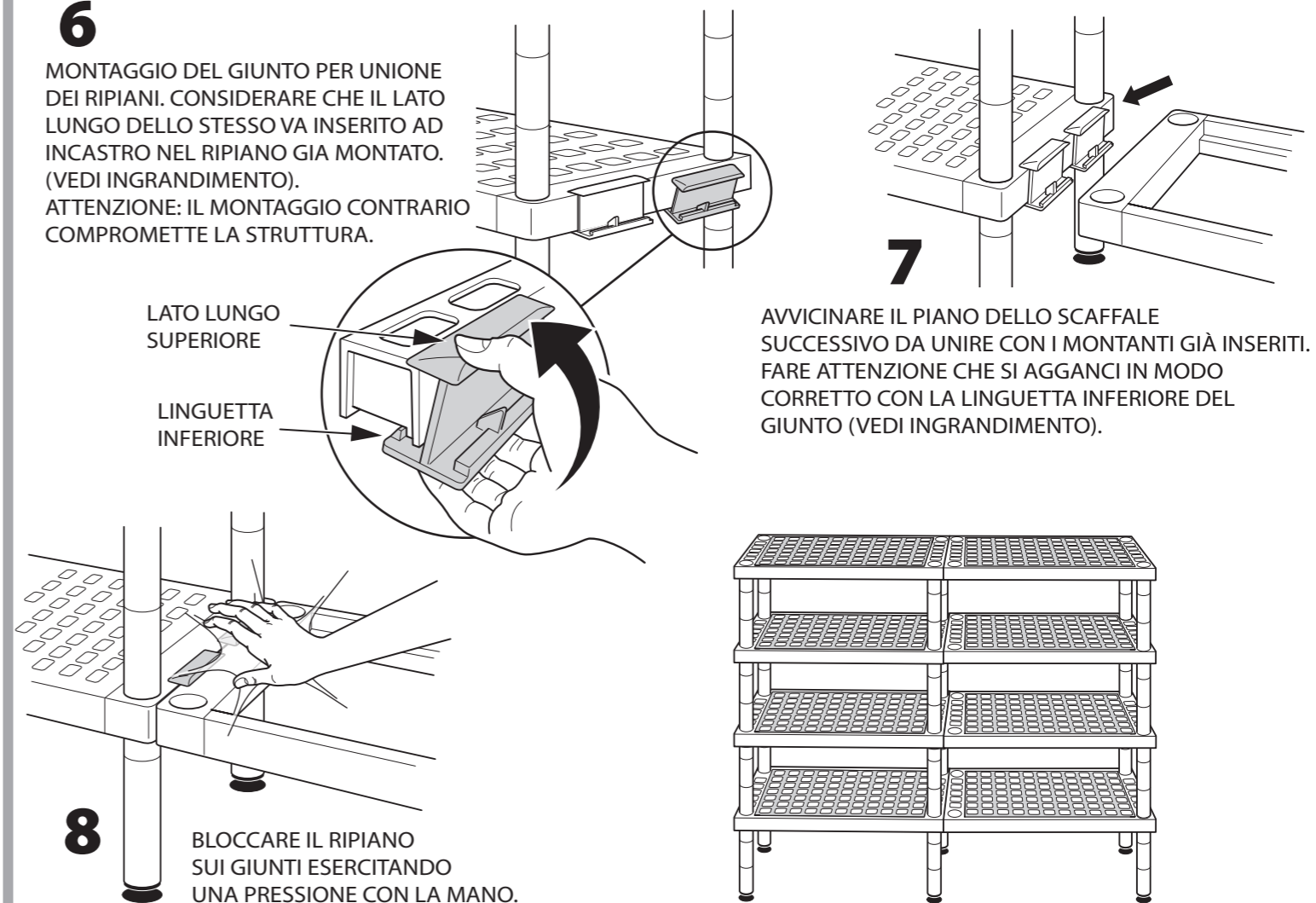


5

INSERIMENTO DEI GRIGLIATI NEI RELATIVI RIPIANI

6

MONTAGGIO DEL GIUNTO PER UNIONE DEI RIPIANI. CONSIDERARE CHE IL LATO LUNGO DELLO STESSO VA INSERITO AD INCASTRO NEL RIPIANO GIÀ MONTATO. (VEDI INGRANDIMENTO). ATTENZIONE: IL MONTAGGIO CONTRARIO COMPROMETTE LA STRUTTURA.

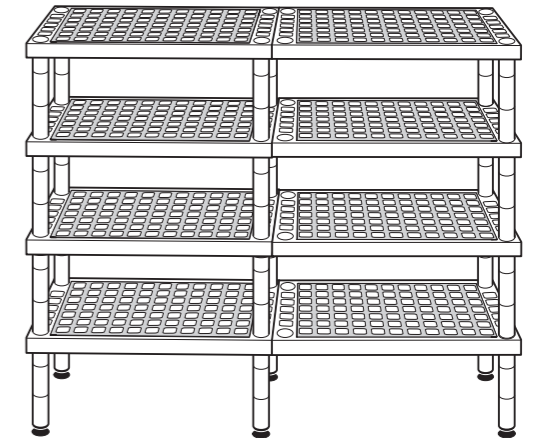


8

BLOCCARE IL RIPIANO SUI GIUNTI ESERCITANDO UNA PRESSIONE CON LA MANO.

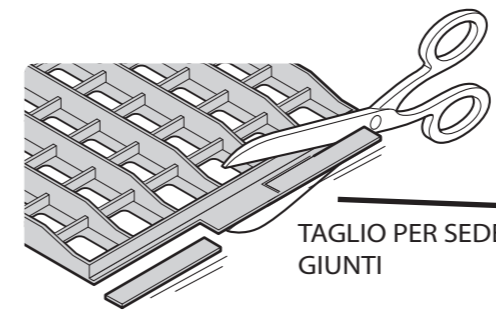
7

AVVICINARE IL PIANO DELLO SCAFFALE SUCCESSIVO DA UNIRE CON I MONTANTI GIÀ INSERITI. FARE ATTENZIONE CHE SI AGGANCI IN MODO CORRETTO CON LA LINGUETTA INFERIORE DEL GIUNTO (VEDI INGRANDIMENTO).



ISTRUZIONI PER UNIONE SCAFFALI IN MODO TRASVERSALE

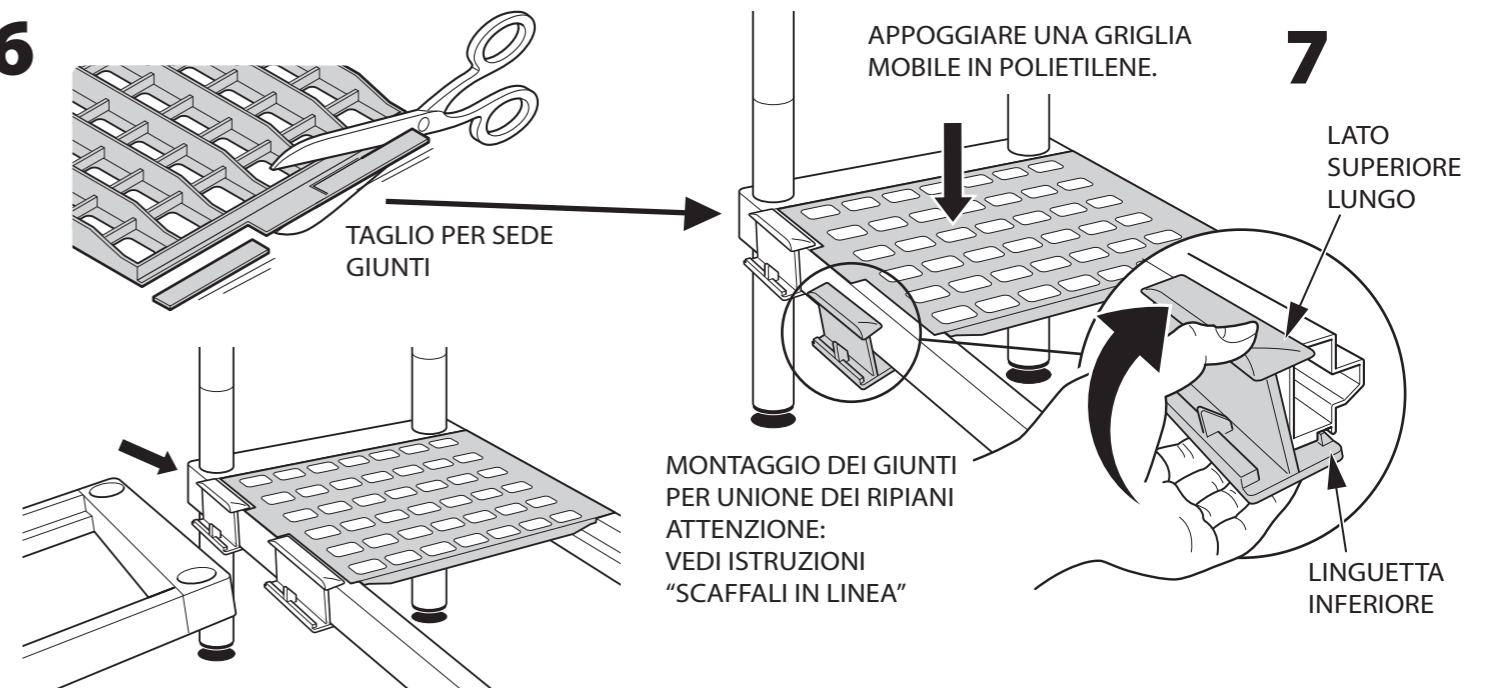
6



TAGLIO PER SEDE GIUNTI

7

APPOGGIARE UNA GRIGLIA MOBILE IN POLIETILENE.



8

BLOCCARE IL RIPIANO SUI GIUNTI ESERCITANDO UNA PRESSIONE CON LA MANO.

MONTAGGIO DEI GIUNTI PER UNIONE DEI RIPIANI ATTENZIONE: VEDI ISTRUZIONI "SCAFFALI IN LINEA"

